

Feinfilter FS-B

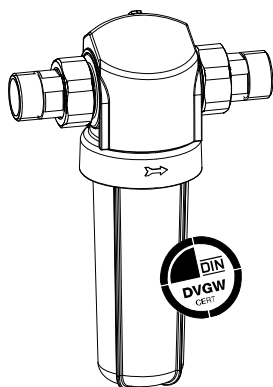


Abb. 1: Feinfilter FS-B

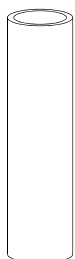


Abb. 2: Filterkerze

Verwendungszweck

Die Filter FS-B sind zur Filtration von Trinkwasser bestimmt. Die Filter sind nicht einsetzbar bei chemikalienbehandelten Kreislaufwässern. Sie sind nicht geeignet für Öle, Fette, Lösungsmittel, Seifen und andere schmierende Medien und auch nicht zur Abscheidung wasserlöslicher Stoffe. Die Filter sind im Druck- und Unterdruckbereich verwendbar.

Arbeitsweise

Der Filtrationsvorgang

Das ungefilterte Rohwasser strömt durch die Eingangsseite in den Filter und dringt dann von außen nach innen durch die Filterkerze zum Reinwasserausgang. Dabei werden Fremdpartikel mit einer Größe, je nach Filtereinsatz, von > 5 µm, 20 µm, 50 µm, 80 µm (DVGW-Version) zurückgehalten. Abhängig von Größe und Gewicht bleiben die Fremdpartikel entweder an bzw. in der Filterkerze haften, oder sie fallen direkt nach unten in die Filterglocke.

Der Filterkerzenwechsel

Wenn aufgrund zunehmender Verschmutzung der Filterkerze der Wasserdruck im Leitungsnetz spürbar nachlässt, ist die Filterkerze zu wechseln.

Unabhängig vom Verschmutzungsgrad ist der Wechsel aus hygienischen Gründen gemäß DIN 1988 jedoch spätestens alle 6 Monate vorzunehmen. Auf der Gehäuseoberseite des Feinfilters befindet sich ein einstellbarer Wartungsreiter. Der Wartungsreiter wird bei der Inbetriebnahme und später nach der Wartung auf den nächsten Wartungsstermin gesetzt.

Feinfilter FS-B

Aus hochfesten Kunststoffen für den waagrechten Einbau in die Trinkwasserleitung.

Aufbau

Filtergehäuse aus druckbeständigem, glasfaserverstärktem Kunststoff mit unlösbar eingebetteten Gewindeanschlüssen aus Messing. Filterglocke aus transparentem hochfestem Kunststoff.

Haube mit Geräteinformationen und einstellbarem Wartungsreiter, der an die notwendige Wartung erinnert.

Aufgrund spezieller Abdichtung im Filterkopfteil ist die Filterkerze ohne Werkzeug per Hand auswechselbar. Stützgewebe aus hochwertigem Kunststoff für Dauereinsatz und darüberliegender, auswechselbarer Filterkerze aus Polyestergewebe (Durchlassweite 80 µm in der Standardausführung; 50 µm, 20 µm und 5 µm auf Wunsch separat erhältlich).

Alle wasserberührten Teile entsprechen den Anforderungen des Lebensmittel- und Futtermittelgesetzes (LFGB). Prüfgrundlagen: KTW, DVGW W 270 (A), DIN 50930-6.

Alle Materialien recycelbar.

Einbauvorbedingungen

Örtliche Installationsvorschriften, allgemeine Richtlinien und technische Daten sind zu beachten.

Der Einbauort muss frostsicher sein und den Schutz des Filters vor Chemikalien, Farbstoffen, Lösungsmitteln, Dämpfen und direkter Sonnenbestrahlung gewährleisten.

Lieferumfang

- Filter mit Abdeckhaube und integriertem Wartungsanzeiger.
 - Anschlussverschraubungen mit Dichtungen aus LD-PE.
 - 80 µm Filterkerze.
- Betriebsanleitung.

Zubehör

Differenzdrucküberwachung des Filters
Bestell-Nr. auf Anfrage

Einlegeteil mit Rückschlagventil 1"
Bestell-Nr. 101 881

Einlegeteile für den Austausch eines älteren Grünbeck Filters auf einen FS-B.

Einlegeteil für	Best.-Nr.	
FS 1"/Ultra 99 R	101 647e	
FS 1¼"	101 852	
FS 1½"	101 651e	
FS 2"	101652e	
Anschlussflansch A + D (V.2, V.3)	¾"	101 862
	1"	101 646e
	1¼"	101 864
Anschlussflansch D (V1) geliefert bis Bj. 06/99	1"	101 865
	1¼"	101 866

Ersatzteile

Ersatzfilterkerzen passend zu Filtertyp	FS-B 1"-1¼"	FS-B 1½" 2"
	Best.-Nr.	Best.-Nr.
Filterkerzen 80 µm (2 Stck.)	103 075	103 077
Filterkerzen 50 µm (2 Stck.)	103 068	103 070
Filterkerzen 20 µm (2 Stck.)	103 071	-
Filterkerzen 5 µm (2 Stck.)	103 081	103 083

Technische Daten		Feinfilter FS-B			
Anschlussdaten					
Anschlussgröße		1"	1¼"	1½"	2"
Anschlussnennweite	[DN]	25	32	40	50
Leistungsdaten					
Durchflussleistung bei Δp 0,2(0,5)bar	[m³/h]	3,7(6,0)	4,0(6,2)	11,1(19,9)	13,9(23,3)
Filterfeinheit	[µm]	80			
Obere/untere Durchlassweite	[µm]	140/80			
Nenndruck		PN 16			
Maße und Gewichte					
A Gesamthöhe	[mm]	265		508	
B Ausbaumaß Filterkerze	[mm]	150		390	
C Einbaulänge mit/ohne Verschraubung	[mm]	182/100	191/100	283/160	277/160
D Wandabstand min. (Mitte Rohrleitung)	[mm]	45		65	
Leergewicht, ca.	[kg]	1,2	1,4	3,7	4,4
Prüfzeichen/Zertifizierungszeichen					
DVGW-Registriernummer		NW-9301BT0200			
Umweltdaten					
Wassertemperatur max.	[°C]	30			
Umgebungstemperatur max.	[°C]	40			
Bestell-Nr.		101 170	101 175	101 180	101 185

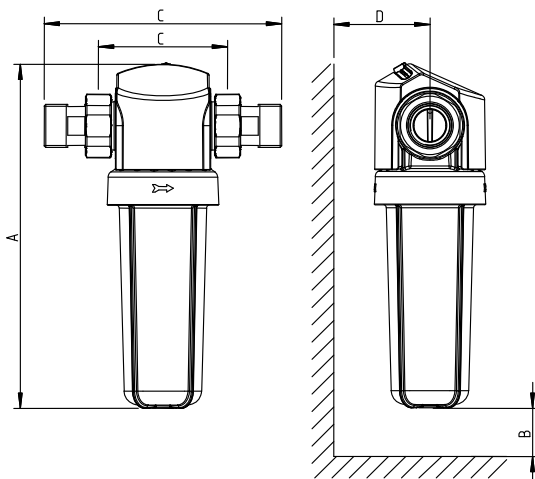


Abb. 3: Einbaubeispiel Feinfilter FS-B

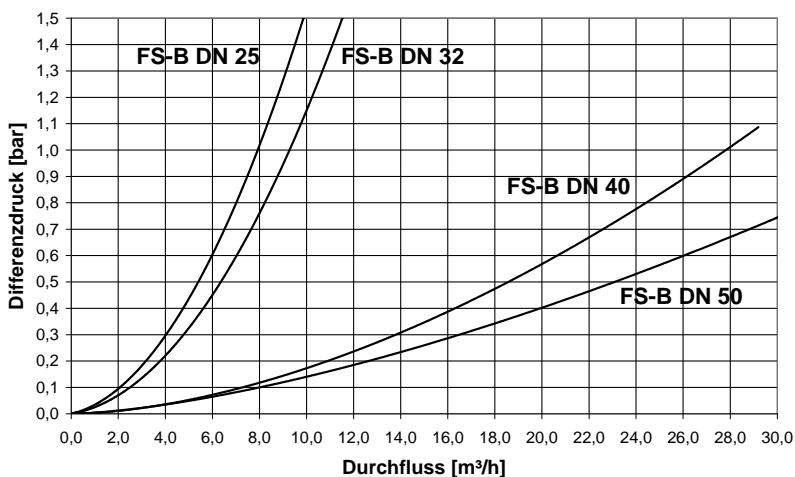


Abb. 4: Druckverlustkurve Feinfilter FS-B