

Feinfilter pureliQ:K Feinfilter pureliQ:KD

Verwendungszweck

Die Feinfilter pureliQ:K und pureliQ:KD sind zur Filtration von Trinkwasser bestimmt.

Der Feinfilter pureliQ:KD mit Druckminderer ist zusätzlich zur Einstellung des Nachdrucks auf der Entnahmeseite geeignet.

Die Filter sind im Druck- und Unterdruckbereich verwendbar. Die Einstellung des Nachdrucks auf der Entnahmeseite funktioniert nur bei Einsatz im Druckbereich.

Die Filter sind nicht einsetzbar bei Kreislaufwässern die mit Chemikalien behandelt sind.

Sie sind nicht geeignet für Öle, Fette, Lösungsmittel, Seifen und andere schmierende Medien und auch nicht zur Abscheidung wasserlöslicher Stoffe.

Die Feinfilter pureliQ:K und pureliQ:KD sind nach den Vorgaben der DIN EN 13443-1 und der DIN 19628 konstruiert und zum Einbau in die Trinkwasserinstallation nach DIN EN 806-2 (Einbau unmittelbar nach der Wasserzähleranlage) bestimmt.

Sie schützen die Wasserleitungen und die daran angeschlossenen wasserführenden Systemteile vor

Funktionsstörungen und Korrosionsschäden durch ungelöste Verunreinigungen (Partikel), wie z. B. Rostteilchen, Sand usw...

Arbeitsweise

Das ungefilterte Trinkwasser strömt durch die Eingangsseite in den Filter und dringt dann von außen nach innen durch den Filtereinsatz zum Reinwasserausgang. Dabei werden Fremdpartikel mit einer Größe von > 100 µm zurückgehalten.

Abhängig von Größe und Gewicht bleiben Fremdpartikel am Filtereinsatz haften oder sie fallen direkt nach unten in die Filterglocke.

Zusätzlich kann mit dem durchflussoptimierten, nach DIN EN 1567 ausgelegten Druckminderer des Feinfilters pureliQ:KD der Nachdruck auf der Entnahmeseite auf 1 - 6 bar (Werkseinstellung 4 bar) eingestellt werden.

Aufbau

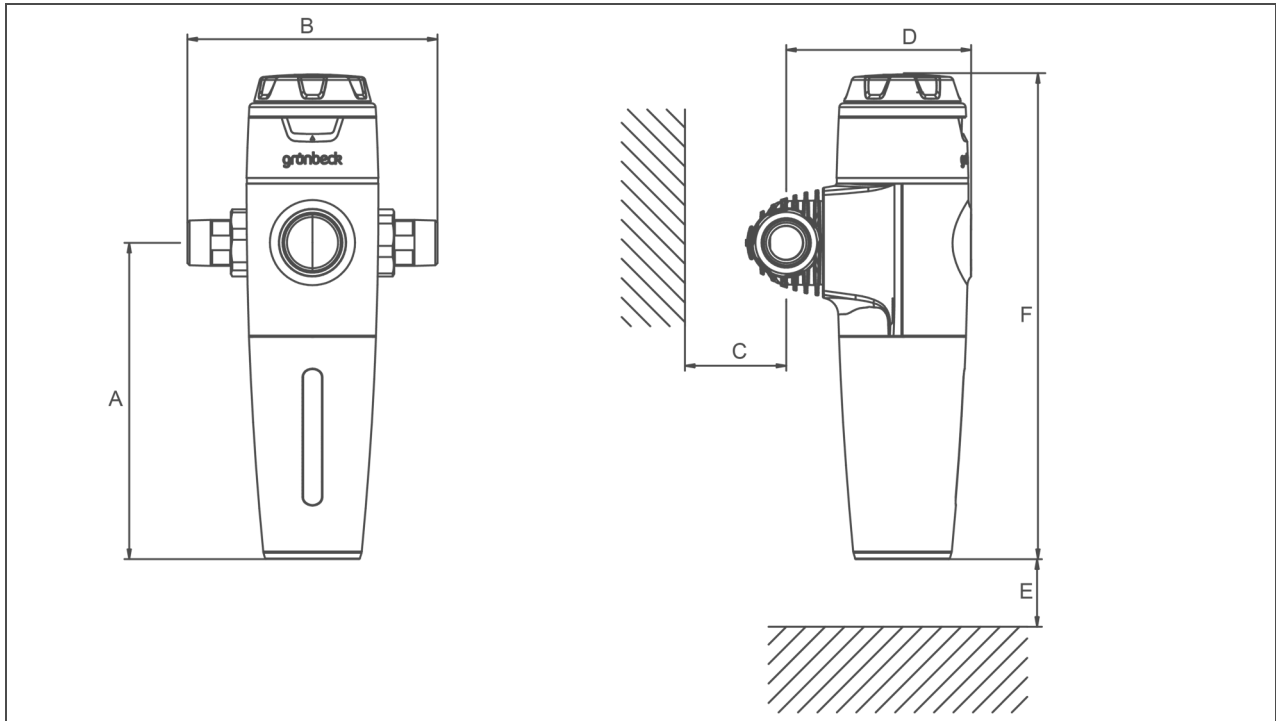
- Geschlossene, leicht zu reinigende Geräteoberfläche.
- Abnehmbare Abdeckung zum Schutz von Filterglocke und Filtereinsatz vor UV-Licht.
- In Abdeckung integriertes Sichtfenster zur Erkennung des Verschmutzungsgrades des Filtereinsatzes.

- Filterkopf aus druckbeständigem Kunststoff und klar ablesbarer Intervallanzeige für Filtereinsatzwechsel.
- Filterglocke zum Wechsel des Filtereinsatzes ohne Werkzeug demontierbar.
- Filtereinsatz aus Kunststoffgewebe.
- Drehbarer Klick-Anschlussflansch zur einfachen Montage gemäß der örtlich gegebenen Durchflussrichtung.
- Wasserzählerverschraubungen aus entzinkungsbeständigem Messing.
- Beim pureliQ:KD ist im Filterkopf ein Druckminderer mit Manometer zur Einstellung und Anzeige des Nachdrucks auf der Ausgangsseite integriert.
- Alle wasserberührten Teile entsprechen der Trinkwasserverordnung. Prüfgrundlagen: KTW, DVGW W 270, DIN 50930-6.

Lieferumfang

- Feinfilter pureliQ:K oder pureliQ:KD komplett mit Filtereinsatz und vormontiertem Klick-Anschlussflansch
- Wasserzählerverschraubung
- Dichtungen
- Betriebsanleitung

Technische Daten I

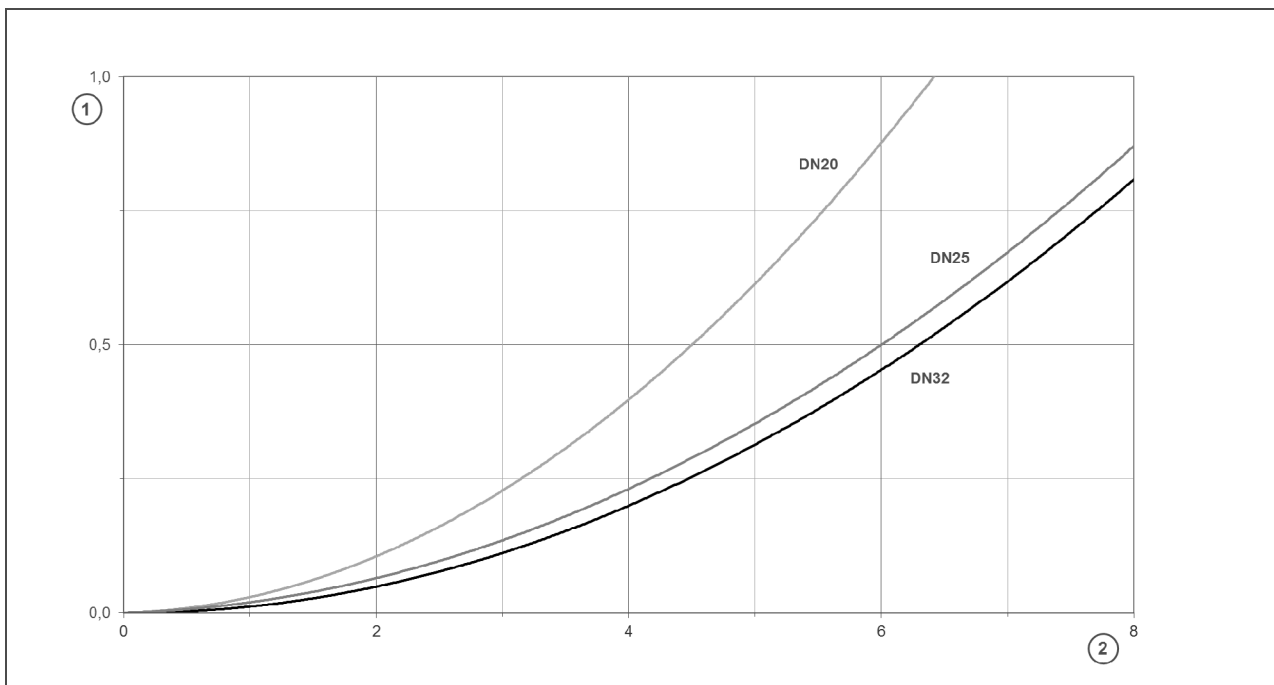


Maße und Gewichte		pureliQ:K			pureliQ:KD		
A	Bauhöhe bis Mitte Anschluss [mm]				235		
B	Einbaulänge mit/ohne Verschraubung [mm]	185/100	182/100	191/100	185/100	182/100	191/100
C	Wandabstand min. [mm]			50			
D	Bautiefe bis Mitte Anschluss [mm]	135	135	145	135	135	145
E	Ausbaumaß Filterkerze [mm]			150			
F	Gesamthöhe [mm]	335	335	335	355	355	355
	Leergewicht [kg]	1,4	1,6	1,8	1,6	1,8	2,0
	Betriebsgewicht ca. [kg]	1,9	2,1	2,3	2,1	2,3	2,5
	Bestell-Nr.	101 220	101 225	101 230	101 270	101 275	101 290

Technische Daten II

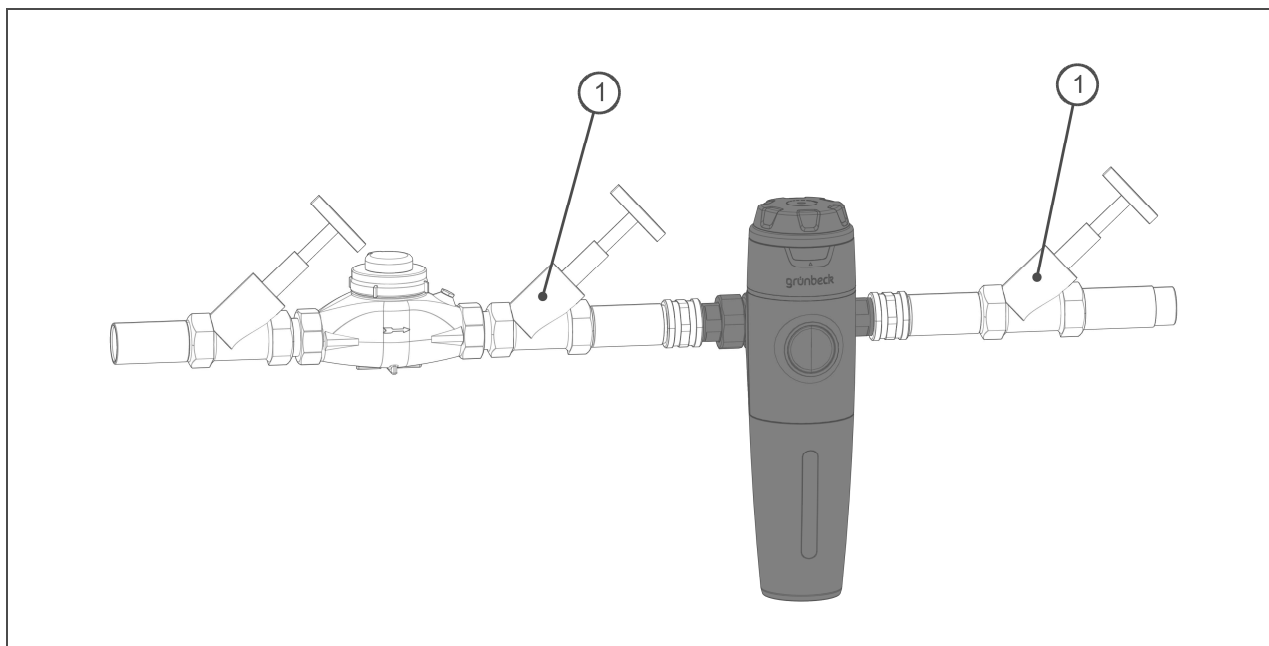
Anschlussdaten		pureliQ:K			pureliQ:KD		
Anschlussnennweite		DN 20	DN 25	DN 32	DN 20	DN 25	DN 32
Anschlussgröße		¾"	1"	1¼"	¾"	1"	1¼"
Leistungsdaten							
Nenndurchfluss bei Δp 0,2 (0,5) bar	[m³/h]	2,8 (4,5)	3,7 (6,0)	4,0 (6,3)	-	-	-
Durchfluss nach DIN EN 1567	[m³/h]	-	-	-	2,3	3,6	5,8
K _V -Wert	[m³/h]	6,5	8,5	9,1	-	-	-
Filterfeinheit	[µm]	100					
Obere/untere Durchlassweite	[µm]	120/80					
Nenndruck		PN 16					
Allgemeines							
Wassertemperatur	[°C]	5 - 30					
Umgebungstemperatur	[°C]	5 - 40					
DVGW-Registriernummer		angemeldet					
SVGW-Zertifikat-Nummer		angemeldet					
Bestell-Nr.		101 220	101 225	101 230	101 270	101 275	101 290

Druckverlustkurve pureliQ:K



Pos.	Beschreibung	Pos.	Beschreibung
1	Differenzdruck [bar]	2	Durchfluss [m³/h]

Einbaubeispiel



Pos.	Bezeichnung	Pos.	Bezeichnung
1	Absperrventil		

Einbauvorbereitungen

Örtliche Installationsvorschriften, allgemeine Richtlinien und technische Daten sind zu beachten.

Der Einbauort muss frostsicher sein und den Schutz des Filters vor Chemikalien, Farbstoffen, Lösungsmitteln, Dämpfen und direkter Sonnenbestrahlung gewährleisten.

Der Einbauort muss gut zugänglich für Wartungsarbeiten sein.

Verbrauchsmaterial

101 272 Filterelement A17/1 100 µm

Für Feinfilter pureliQ:K und Feinfilter pureliQ:KD.

Kontakt

Grünbeck Wasseraufbereitung GmbH
 Josef-Grünbeck-Straße 1
 89420 Höchstädt a. d. Donau
 DEUTSCHLAND

☎ +49 9074 41-0

☎ +49 9074 41-100

info@gruenbeck.de
 www.gruenbeck.de

